

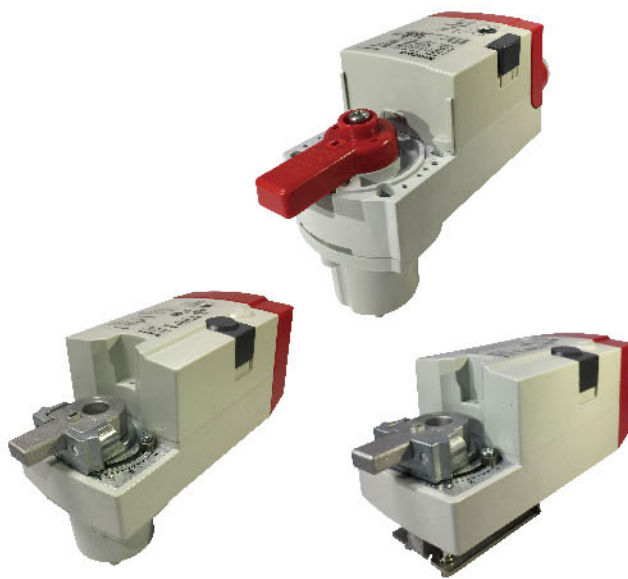
MVN系列球阀执行器

特征

- 用于球阀
- 出厂配置安装支架,简化安装
- 可接外置辅助开关
- 过载保护

技术参数

- 旋转方向 可调
- 防护等级 IP54
- 工作条件 运行温度-20~60 °C
存放温度-30~80 °C
- CE MVN75../72../61..



型号	扭矩 (Nm)	控制信号	工作电源	控制方式	运行时间	功耗	内置辅助开关	重量 (Kg)
MVN6105	5	On-Off	24Vac/dc	浮点 / 开关	90s	5VA		0.51
MVN6105-A	5	On-Off	24Vac/dc	浮点 / 开关	90s	5VA	2个(固定)	0.52
MVN4605	5	On-Off	230V ac	开关	65s-110s	23VA		0.51
MVN7505	5	0(2)~10V	24Vac/dc	调节 / 浮点 / 开关	110s	5VA		0.51
MVN6110	10	On-Off	24Vac/dc	浮点 / 开关	90s	5VA		0.51
MVN6110-A	10	On-Off	24Vac/dc	浮点 / 开关	90s	5VA	2个(固定)	0.52
MVN4610	10	On-Off	230V ac	开关	65s-110s	23VA		0.51
MVN7510	10	0(2)~10V	24Vac/dc	调节 / 浮点 / 开关	110s	5VA		0.51
MVN6120	20	On-Off	24Vac/dc	浮点 / 开关	95s~110s	8VA		1.45
MVN4620	20	On-Off	230V ac	浮点 / 开关	95s~110s	10VA		1.45
MVN7220	20	0(2)~10V	24Vac/dc	调节 / 浮点 / 开关	95s~110s	8VA		1.45
MVN6134	34	On-Off	24Vac/dc	浮点 / 开关	95s~110s	10VA		1.59
MVN4634	34	On-Off	230V ac	浮点 / 开关	95s~110s	13VA		1.59
MVN7234	34	0(2)~10V	24Vac/dc	调节 / 浮点 / 开关	95s~110s	10VA		1.59

外置辅助开关

- SW2-CN/SSW2-CN

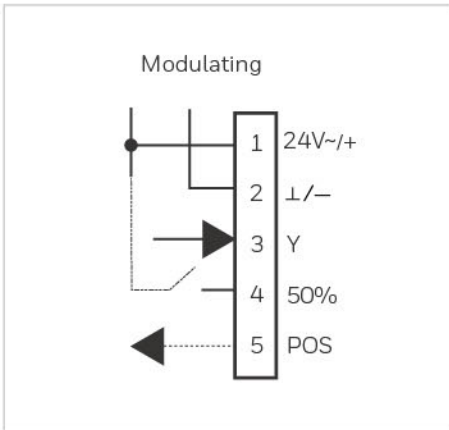
参数

- SSW2-CN: 2*SPDT, AC110V/230V, 5A (阻性)/3A (感性) 应用于MVN05、MVN10 系列球阀执行器
- SW2-CN: 2*SPDT, AC110/230V, 5A (阻性)/3A (感性) 应用于MVN20、MVN34系列球阀执行器

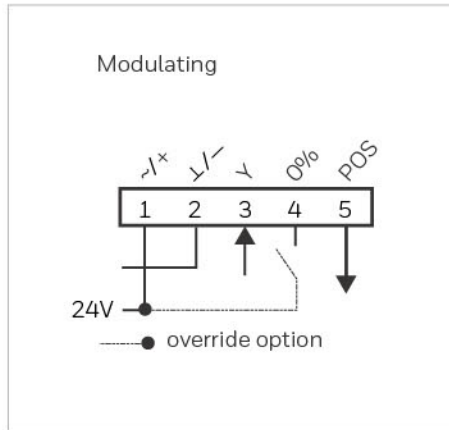
接线图

(详细功能请参考CN系列执行器)

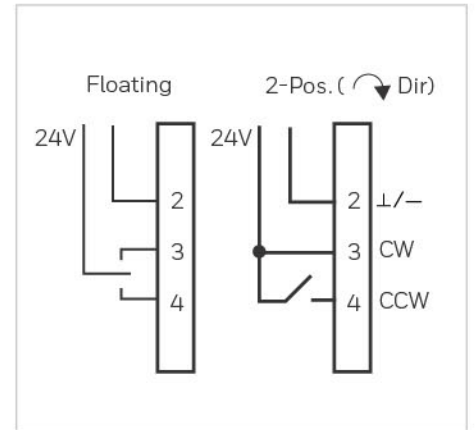
调节型: MVN7505/ MVN7510



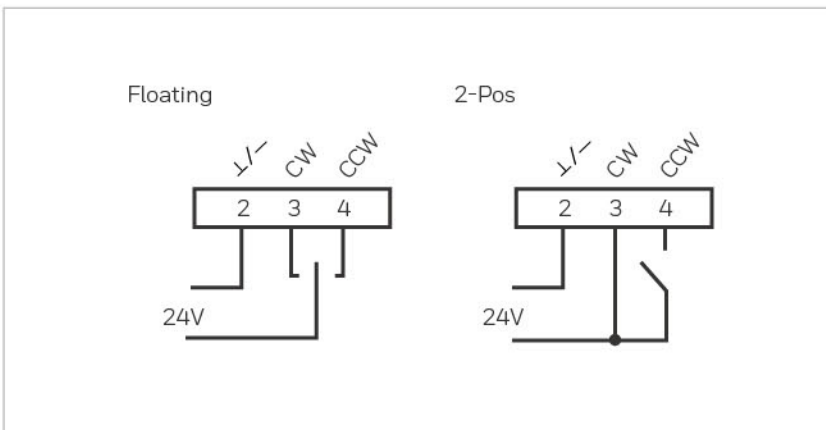
调节型: MVN7220/MVN7234



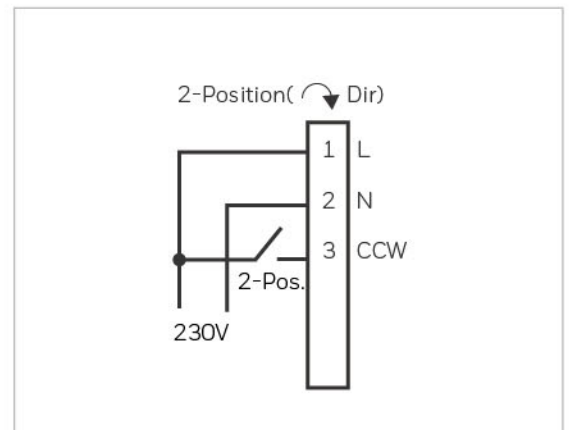
开关型: MVN6105../MVN6110..



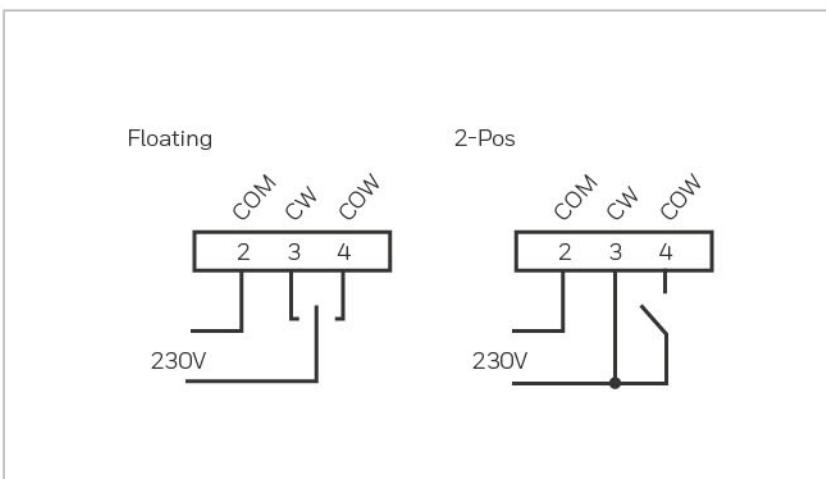
开关型: MVN6120/MVN6134



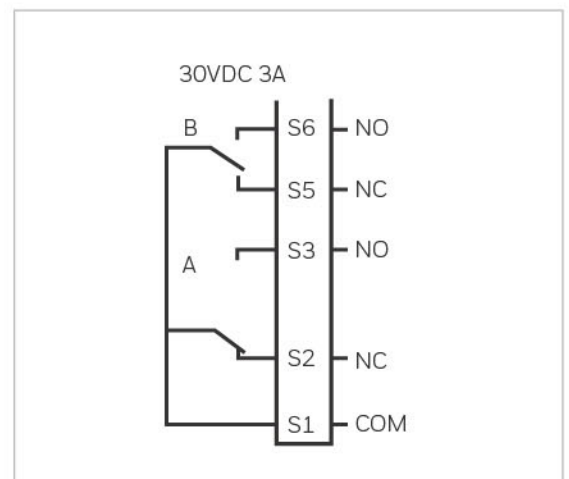
开关型: MVN4605../MVN4610..



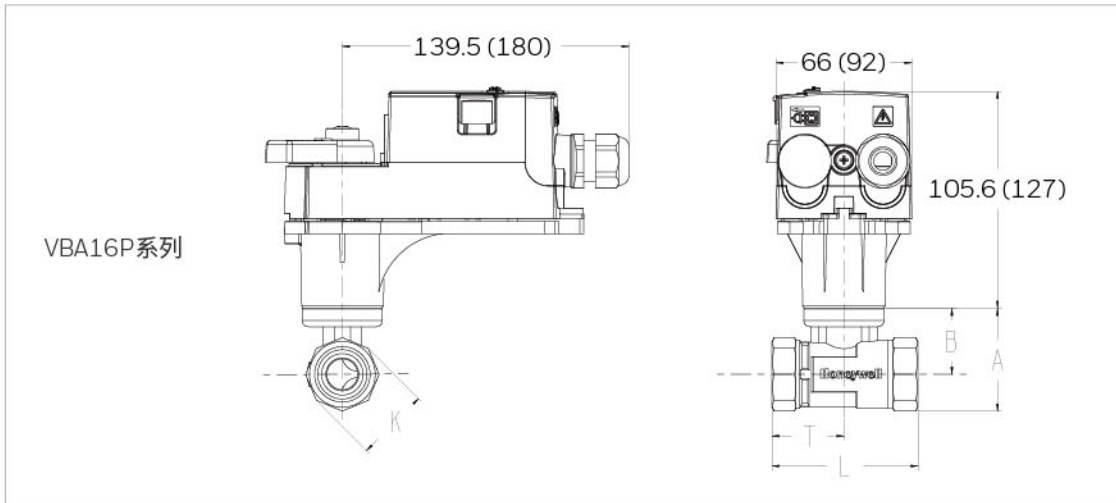
开关型: MVN4620/MVN4634



辅助开关(..-A)

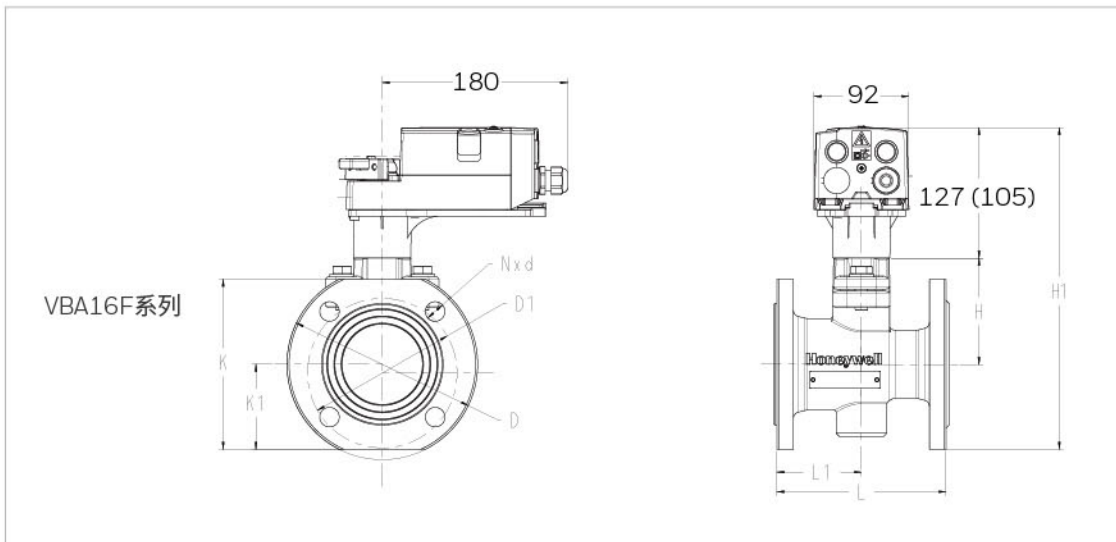


尺寸 (mm)



说明：
括号内数字为使用
20Nm执行器时的尺寸。

型号 #	DN		L	T	K	B	A	重量 (Kg)
	mm	In						
VBA16P020	20	¾	71	35.5	35.7	32.2	50	0.39
VBA16P025	25	1	78	39	45	34	56.5	0.56
VBA16P032	32	1 ¼	88	44	53	38.5	65	0.74
VBA16P040	40	1 ½	104	52	60	49	79	1.18
VBA16P050	50	2	120	60	75	52.5	90	1.96
VBA16P065	65	2 ½	115	63.5	91.5	63.8	109.5	2.08
VBA16P080	80	3	130	85	107	73	126.5	3.19



说明：
括号内数字为使用
34Nm执行器时的尺寸。

型号	DN		L	L1	K	K1	D	D1	H	H1	N*ΦE	重量 (Kg)
	mm	In										
VBA16F065	65	2-1/2	170	85	165	82.5	185	145	103	312.5	4*19	11
VBA16F080	80	3	180	90	182	91	200	160	118	336	8*19	12.5
VBA16F100	100	4	190	95	200	100	220	180	130	357	8*19	15.5
VBA16F125	125	5	200	120	230	115	250	210	145	365	8*19	20.5
VBA16F150	150	6	210	130	265	132.5	285	240	163	400.5	8*23	26