



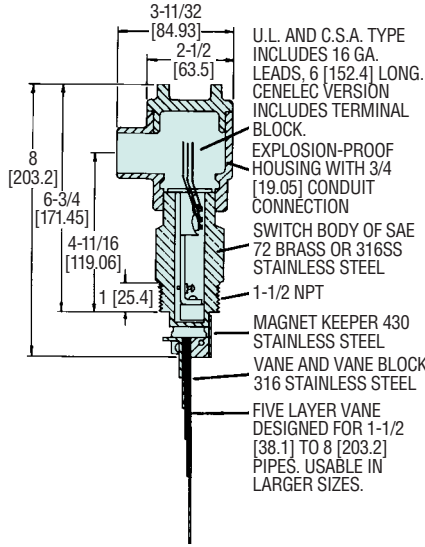
系列  
V4

# FLOTECT® 防爆叶片式流量开关

可现场调节 - 当管线中的液体、气体或流性固体的流动发生变化或停止时提供可靠的保护



流量



坚固可靠的 **FloTECT® V4** 流量开关可在流量减少或消失时自动保护设备与管道系统不被损坏。V4 是经过时间考验的，它已被用于世界各地数以万计的管线和工艺过程中。独特的磁力开关设计保证了优良的性能，它没有波纹管、弹簧或密封故障，相反，自由摆动的叶片吸引着金属固态开关内的磁体，通过简单的杠杆来激发快速开关。

## 特征

- 由棒料加工而成的防泄漏主体
- 可根据用户需要定制叶片，型号 V4，或现场可调多层叶片，型号 V4-2-U（建设定值图表）
- 全天候，设计符合 NEMA 4
- 防爆（在技术指标中列出）
- 可以用焊管螺纹，三通螺纹或法兰盘直接方便地安装在管线上（见应用安装图）
- 可以用于管子尺寸在 1-1/2" 以上
- 可以在不拆卸的情况下更换电气元器件，从而保证工艺过程不会中断
- 用黄铜主体可用到 1000 psig (69 bar) 的高压，用 316 不锈钢主体可用到 2 000 psig (138 bar)

## 应用

- 在低流速或无流体时保护泵，发动机和其它设备
- 控制泵的时序操作
- 自动启动辅助泵和发动机
- 当冷却液流量中断时停止液冷式发动机，机器和加工处理过程
- 无气流通过加热管时关闭加热器
- 根据流量控制阀门

## 技术指标

介质：与材质兼容的气体或液体  
材质：

- 叶片：316 不锈钢
- 主体：黄铜或标准 316 不锈钢
- 磁铁：标准 430 不锈钢，可选 316 不锈钢
- 选项：也有其它材料，请咨询厂家  
(例如：PVC, 哈司特镍合金, 镍, 蒙乃尔合金, 钛)

温度范围：标准 -4 ~ 275°F (-20 -- 135°C)，MT 高温选项 400°F (205°C) [MT 选项无 UL, CSA, ATEX, 或 SAA 的认证]  
压力范围：黄铜主体 1000 psig (69 bar)，316 不锈钢主体 2000 psig (138 bar)，亦可选用 5000 psig (345 bar) 316 不锈钢主体，只有单刀双掷开关  
防护指标：全天候防护，防爆，Listed with UL and CSA for Class I, Groups C and D; Class II, Groups E, F, and G. ATEX CE0344 Ex II 2 G EEx d IIB T6 -20°C ≤ Tamb ≤ 75°C  
EC-Type Certificate No.: KEMA 03ATEX 2383  
SAA: Exd II C T6 (T amb=60° C). Zone I. Also FM approved  
开关类型：标准单刀双掷弹簧开关，可选双刀双掷弹簧开关  
电气指标：UL, FM, ATEX 和 SAA 型号 10A @ 125/250 VAC (V~) . CSA 型号：5A @ 125/250 VAC (V~) ; 5A res., 3A ind. @ 30 VDC (V-) . MV 选项：1A @ 125 VAC (V~) ; 1A res., .5A ind. @ 30 VDC (V-) . MT 选项：5A @ 125/250 VAC (V~) . [MT 和 MV 选项无 UL, CSA, FM, ATEX 或 SAA 认证]  
电气连接：UL 和 CSA 型：16 AWG, 6" (152 mm) 长。ATEX 和 SAA 型号：接线盒  
管线连接：3/4" NPT 内螺纹  
工艺连接：1-1/2" NPT 外螺纹  
安装定位：垂线 5° 的范围内以便进行操作，有些型号可进行水平安装（有上流流体的立管）  
设定值调整：通用叶片：五叶片组合  
重量：4 lb 8 oz (1.9 kg)  
机构认证：UL, CSA, CE, FM, SAA, ATEX

## 库存型号

型号	特征
V4-2-U	黄铜主体，通用叶片
V4-SS-2-U	316 不锈钢* 主体，通用叶片
V4	黄铜主体，定制叶片
V4-SS	316 不锈钢* 主体，定制叶片

\*316 不锈钢主体采用 430 不锈钢磁铁。

## 选项（在型号后添加后缀）：

- D, 双刀双掷触头
- MV, 镀金触头，小功率电路选项  
(见技术指标的电气指标，无认证)
- MT, 高温，400°F (204°C)  
(见技术指标的电气指标，无认证)
- TRI (渐增流速)，-TRD (渐减流速)，延时继电器，  
可选两个单刀双掷触头，可调范围为：0-1 - 0-31 分钟  
(无认证)
- 316, 316 不锈钢磁铁，代替标准 430 不锈钢磁铁
- SAA, SAA 列出的结构
- V, 竖向流，垂直管中向上的流体
- AT, ATEX 列出的结构

价格与 V4 按装的可行性请咨询厂家。焊接管，套管，三通有各种尺寸和材料。

对定制的专用叶片，请向厂家提供如下信息：管子尺寸，流动方向（水平，向上），安装，压力，温度，比重，流速（最大，正常，动作值，无动作值\*），等。

\*当两个都需要时，请说明哪一个更重要。

## V4 通用叶片流量图表

两个图表所示值均为标称值。若标称流量低于动作流量的 10% 时，建议定制专用叶片。数据是基于在水平管道上标准垂直 1-1/2" 焊接套管式安装。

冷水的流量动作值/无动作值 (大约) 上面数据单位为 GPM。下面数据单位为 LPM												
液片层数	1.5"管	2"管	3"管	4"管	6"管	8"管	10"管	12"管	14"管	16"管	18"管	20"管
1	7-3 26.67-11.67	15-8 56.7-30	45-22 167-83.3	95-40 367-150	210-120 800-450	375-175 1417-667	600-300 2267-1133	900-450 3400-1700	1200-600 4550-2267	1400-800 5300-3033	2000-1000 7567-3783	2400-1200 9083-4550
1&2		7-4 26.7-15	23-14 86.7-53.3	50-35 190-132	130-90 500-333	230-150 867-567	450-250 1700-950	650-350 2467-1317	900-500 3400-1900	1200-650 4550-2467	1450-800 5483-3033	1800-1000 6817-3783
1,2,&3			11-7 41.7-26.7	27-19 102-71.7	80-60 300-233	160-115 600-433	300-180 1133-683	450-275 1700-1033	600-350 2267-1317	750-450 2750-2083	1000-600 3783-2267	1200-700 4550-2650
1,2,3,&4				17-12 65-45	60-45 233-167	120-90 450-333	230-150 867-567	310-200 1167-750	430-280 1633-1067	550-360 2083-1367	700-450 2650-1700	850-550 3217-2083
1,2,3,4,&5					40-30 152-113	80-65 300-250	135-100 517-383	200-140 750-533	290-200 1100-750	360-250 1367-950	460-325 1733-1233	575-400 2183-1517

动作流量是基于比重为 1.0 的冷水。对不同比重的流体，激活流量大概等于所示流量除以比重的平方根。

空气的流量动作值/无动作值 (大约) 上面数据单位为 SCFM。下面数据单位为 LPS												
液片层数	1.5"管	2"管	3"管	4"管	6"管	8"管	10"管	12"管	14"管	16"管	18"管	20"管
1	32-17 15-8	65-32 30-20	210-105 100-50	400-200 190-90	950-475 450-220	1550-850 730-400	2400-1300 1100-600	3450-1900 1600-900	4700-2600 2200-1200	6400-3500 3000-1700	8000-4400 3800-2100	10000-5500 4700-2600
1&2		23-13 10-6	120-70 60-30	195-140 90-70	550-375 260-180	1100-700 520-330	1850-1200 870-570	2700-1750 1300-800	3400-2200 1600-1000	4800-3100 2300-1500	6000-3900 2800-1800	7400-4800 3500-2300
1,2,&3			60-48 30-20	135-100 60-50	375-265 180-130	725-500 340-240	1200-850 570-400	1850-1300 870-610	2600-1800 1200-800	3350-2350 1600-1100	4300-3000 2000-1400	5300-3700 2500-1700
1,2,3,&4				65-50 30-20	260-200 120-90	500-400 240-190	875-700 410-330	1250-1000 590-470	1900-1500 900-710	2500-2000 1200-900	3100-2500 1500-1200	3900-3100 1800-1500
1,2,3,4,&5					130-100 60-50	310-250 150-120	650-525 310-250	1000-800 470-380	1600-1250 760-590	2200-1750 1040-830	2800-2250 1300-1100	3550-2850 1700-1300

动作流速是基于空气在标准条件下的流速。对处在其它压力、温度或比重下的气体，请向厂家咨询近似的当量流量。

## FLOTECT® 自动流量开关应用安装图

