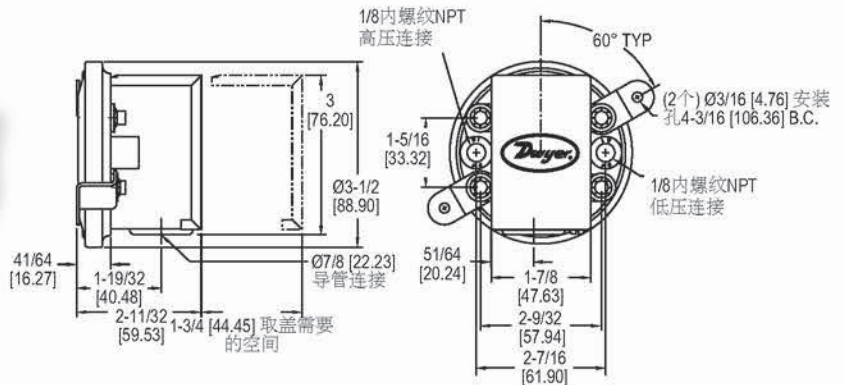


# 紧凑型微差压开关

设定点从0.07到20 in w.c. 可重复精度在3%内



导管外壳打开的1900系列开关。  
开关和设定点调节螺钉位于同一侧，便于安装。



Dwyer设计中，隔膜位移经过力学放大使得开关具有出色的灵敏度和可重复性。



我们最受欢迎的1900系列紧凑型微差压开关结合了先进的设计和精密的结构，使这款开关能够用于大型项目中，它专为空调系统而设计，也可用于许多流体、制冷、烘箱和干燥器等应用场合。1900系列开关的设定点为0.07至20 w.c. (1.8 - 508毫米水柱)。导管外壳内的螺丝端可轻松进行设定点调整，在外壳内有助于防止篡改。UL, CE和CSA列出, FM认证。适用于空气或兼容气体。

### 性能/特点

- 尺寸小, 可重复性高, 性价比高, 适合于许多工业和OEM应用
- 型号全, 从0.07 in w.c. - 20 in w.c., 可满足对低压开关要求严格的OEM规范
- 外壳内部的调整螺丝, 又方便调整设定点, 又能防止篡改

### 应用

- 空调制冷盘管结霜检测; 启动除霜机制
- 检测过滤器是否堵塞
- 可变风量控制器

### 技术指标

<b>适用介质:</b> 空气和不可燃, 兼容气体。 <b>材质:</b> 咨询工厂。 <b>温度限制:</b> -30 - 180°F (-34 - 82.2°C)。 <b>压力限制:</b> 连续压力: 45 in w.c. (11.2 kPa), 冲击压力: 10 psig (68.95 kPa)。 <b>开关类型:</b> 单刀双掷。 <b>可重复性:</b> ±3%。 <b>电气额定值:</b> 15 A @ 120-480 VAC, 60 Hz. 阻抗1/8 HP @ 125 VAC, 1/4 HP @ 250 VAC, 60 Hz. 高频开关场合减额到10 A。	<b>电气连接:</b> 3螺丝端, 公用, 常开和常闭。 <b>过程连接:</b> 1/8"内螺纹NPT。 <b>安装方向:</b> 隔膜垂直方向。其它安装方向请咨询工厂。 <b>设定点调整:</b> 螺丝端, 接线导管外壳内。 <b>重量:</b> 1 lb 4.5 oz (581 g)。 <b>机构认证:</b> CE, CSA, FM, 和 UL。可选-EXPL 防爆外壳, 但没有认证。
---	--

### 选项

**全天候防护外壳**  
带有密封盖 (NEMA 4, IP66) 的16 ga.钢制外壳, 适用于潮湿或油腻环境。可承受200小时盐雾试验。重量: 5-1 / 2磅 (2.5千克)。开关必须在工厂安装。

注意: 如订购, 请将1910型号更改为1911并添加-WP后缀。例: 1911-1-WP

### 防爆外壳

铸铁, 带黄铜盖。防爆等级为 Class I, Groups D; Class II, Div. 2, Groups E, F, G; Class III and NEMA 7, 9 NEMA 3. (7 磅)。开关必须在工厂安装。

注意: 如订购, 请将1910型号更改为1911并添加-EXPL后缀。

### 例: 1911-1-EXPL

### 手动复位选项 (型号 1900 MR)

带特制的快开开关, 可在压力增加到设定值时锁定。压力低于设定值后, 必须手动复位。 仅适用于-1, -5, -10或-20的型号。本选项没有UL, CSA或FM列出。 仅适用于单正压应用场合。

注意: 如订购, 请将1910型号更改为1911并添加-MR后缀。例: 1900-10-MR

型号表		大约盲区值	
型号	操作范围, in w.c.	在最小设定点出	在最大设定点处
1910-00	0.07 - 0.15	0.04	0.04
1910-0	0.15 - 0.5	0.10	0.10
1910-1	0.40 - 1.6	0.15	0.16
1910-5	1.40 - 5.5	0.30	0.30
1910-10	3.0 - 11.75	0.40	0.40
1910-20	4.0 - 20.0	0.40	0.50

配件	
型号	描述
A-399	风管压力监测套件; 用于标准型或手动复位型的开关; 包括安装法兰, 管线和适配器
A-329	适用于当应用中需要直角连接的黄铜适配器; 差压测量需要两个
A-302F-A	303不锈钢静压取压头带安装法兰; 用于3 / 16"内径橡胶或塑料管; 4"插入深度; 包括安装螺钉
A-489	4"直式静压取压头带法兰



手动复位选项

美国: 加州提案65

警告: 癌症和生殖危害 - www.P65Warnings.ca.gov

过程接管选项: 参见第83页 (差压表接管配件)