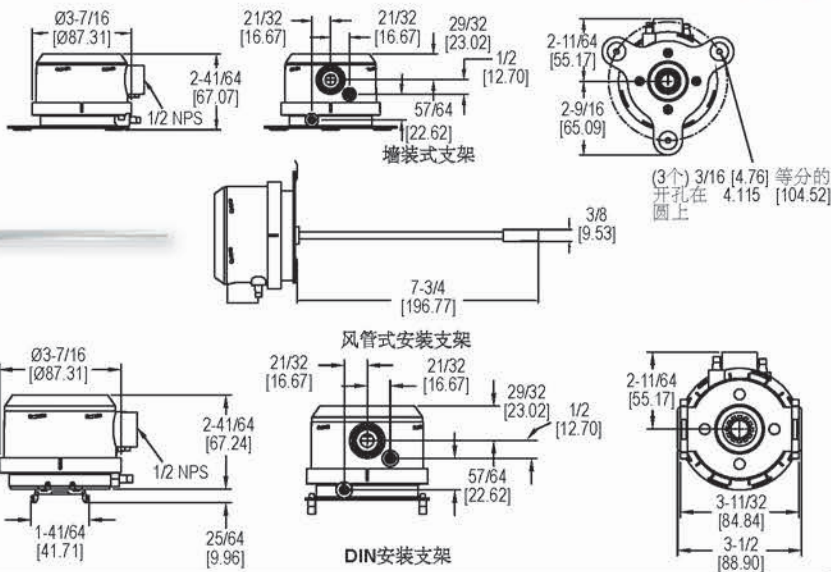
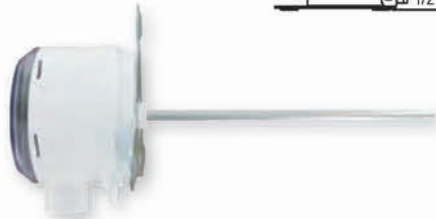


MAGNESENSE® II 微差压变送器

监测风压，风速，风量，BACnet/Modbus® 通讯协议



MS2系列MagneSense®II差压变送器结合了技术成熟的压电技术和第一代MS系列的多功能性，还拓展了其他功能，可减少安装时间并简化订购。和第一代MS系列一样，第二代变送器可用作差压线性输出，或变送器内带的开方功能得到风速的线性输出。拓展到风量测量的能力。

性能特点

- 现场可选量程范围和输出信号可减少库存和错订的可能性
- BACnet或Modbus串行通信采用菊花链连接变送器，可降低布线成本
- 可现场升级为带显示或采用分体显示器，可节省前期材料成本，并可现场随时查看测量结果

应用

- 空气处理机组中的过滤器监控
- 制药半导体洁净室中的室内压力
- 商业建筑中的管道静压
- VAV系统中的空气流速/流量

技术指标	
兼容的波特率: 9600, 19200, 38400, 57600, 76800, 115200.	输出信号: 4 - 20 mA (2线), 0 - 5 VDC, 0 - 10 VDC (3线).
数据尺寸: 8.	响应时间: 可调: 0.5 - 15 秒时间常数. 95%的响应时间为 1.5 - 45 秒.
奇偶校验: 无.	零点和量程调整: 数字按键.
停止位: 1.	回路电阻: 电流输出: 0 - 1250 Ω 最大; 电压输出: 最小负载电阻 1 kΩ.
适用介质: 空气和不可燃兼容气体.	电流消耗: 最大40 mA.
材质: 咨询工厂.	显示 (可选): 5 位LCD.
精度: 当量程为0.15 in w.c. (40 Pa), 0.25 in w.c. (50 Pa), 0.5 in w.c. (125 Pa), 2 in w.c. (500 Pa), 3 in w.c. (750 Pa), 5 in w.c. (1250 Pa), 10 in w.c. (2 kPa), 15 in w.c. (3 kPa), 25 in w.c. (5 kPa), 28 in w.c. (6.975 kPa) 精度为±1%FS; 当量程为0.1 in w.c. (25 Pa), 1 in w.c. (250 Pa), 以及所有的正负组合量程精度为±2% FS.	电气连接: 3线 欧式可移除接线排, 可接线16 - 22 AWG.
稳定性: ±1% / year FSO.	电缆接入: 1/2" NPS 螺纹.
温度限制: 0 - 150°F (-18 - 66°).	过程连接: 3/16" 内径管 (5 mm 内径); 最大外径 9 mm.
压力限制: 最大工作压力1 psi, ; 爆裂压力10 psi 爆裂压力.	外壳防护: IP66.
电源要求: 10 - 35 VDC (2线), 17 - 36 VDC 或隔离的21.6 - 33 VAC (3线).	安装方向: 隔膜垂直方向.
	重量: 8.0 oz (230 g).
	机构认证: BTL, CE.

型号表	in w.c.	Pa	mm w.c.	kPa
MS2-W101	0.10, 0.15, 0.25, 0.50	25, 40, 50, 125	2.5, 4, 6, 10	0.025, 0.04, 0.05, 0.125
MS2-W111	±0.10, ±0.15, ±0.25, ±0.50	±25, ±40, ±50, ±125	±2.5, ±4, ±6, ±10	±0.025, ±0.04, ±0.05, ±0.125
MS2-W102	1, 2, 3, 5	250, 500, 750, 1250	25, 50, 75, 125	0.25, 0.5, 0.75, 1.25
MS2-W103	±1, ±2, ±3, ±5	±250, ±500, ±750, ±1250	25, 50, 75, 125	0.25, 0.5, 0.75, 1.25
	10, 15, 25, 28	2500, 3500, 5000, 6975	250, 350, 500, 697.5	2.5, 3.5, 5.0, 6.975
	±10, ±15, ±25, ±28	±2500, ±3500, ±5000, ±6975	±250, ±350, ±500, ±697.5	±2.5, ±3.5, ±5.0, ±6.975

注意: 对于风管安装静态探头型, 将W更改为D. 示例: MS2-D101
对于DIN导轨安装型, 将W更改为N. 示例: MS2-N101

选项	描述
要订购添加后缀:	描述
-LCD	带现场显示
例: MS2-W101-LCD	
-BC	BACnet 通讯
例: MS2-W101-BC	
-MC	Modbus® 通讯
例: MS2-W101-MC	
-NIST	NIST 可溯源校准证书
例: MS2-W101-NIST	
-FC	工厂校准证书
例: MS2-W101-FC	

配件	描述
A-151	电缆接头, 用于直径为5至10 mm的电缆
A-MS2-LCD	现场可升级显示块
A-435-A	分体显示块
A-480	塑料静压取压头
A-481	安装工具包; 包括2个塑料静压取压头和7英尺 (2.1米) 的PVC管
A-489	4"303 不锈钢直式静压取压头带法兰
A-302F-A	4"303 不锈钢静压取压头带安装法兰; 适用于3/16"内径橡胶或塑料管
SCD-PS	100-240 VAC / VDC至24 VDC电源

Modbus® 是Schneider Automation, Inc.的注册商标
过程接管选项: 参见第83页 (差压表接管配件)