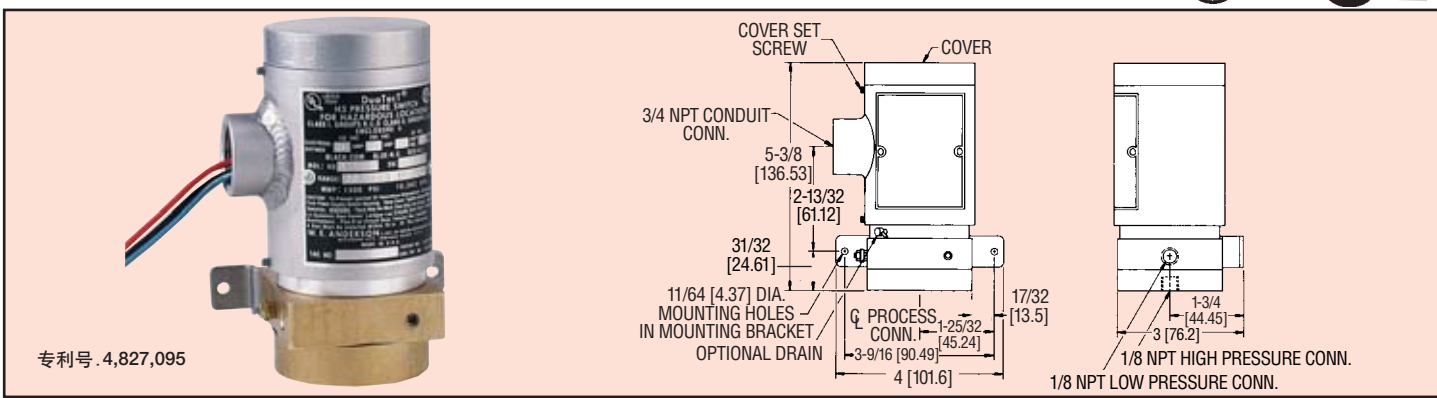




系列 H3

# 防爆差压开关

设定点 10" 英寸水柱至 200 psid - 耐压 1500 psig, 全天候防护



专利号: 4,827,095

防爆, 重型, 工业用差压开关具有专利和独有的设计, 灵敏到 10 英寸水柱 (254 mm 水柱) 的差压, 还能够耐压到 1500 psi (103 bar)。它能够提供大约 5% 测量范围的死区范围, 并且设定点不随工作压力的变化产生变化。量程弹簧直接和隔膜相联结是摩擦阻力减少到最小, 重复精度增加。滚动隔膜的设计能够维持有效面积进一步的减少摩擦阻力。隔膜采用“座”式, 承受满额定压力, 可达到 1500 psi (103 bar) 不出故障, 对高/低压端都适用。特殊过量程保护功能可以防止旋钮调节过头。可选择项包括: 黄铜腔体用于水或水基液体, 或者 316 不锈钢用于苛刻的应用场合。

### 技术指标

- 材质: 见型号表中的压力强和膜片材料
- 温度范围: -4 至 220°F (-20 至 104°C), ATEX: -20 至 90°C (-4 至 194°F)
- 压力范围: 1500 psig (103 bar)
- 防护指标: 见指标表
- 开关类型: 单刀双掷或双刀双掷
- 电气指标: 5A @ 125/250 VAC, 30 VDC
- 电气连接: 见型号表
- 管线接口: 3/4" NPT 内螺纹
- 工艺连接: 1/8" NPT 内螺纹
- 安装定位: 垂直
- 设定点调节: 内部螺丝
- 重量: 4 lb, 2 oz (2 kg)
- 死区: 近似于量程 5%
- 认证机构: UL, CSA, CE, 和 ATEX 见指标表

### 库存型号

- 型号 H3A-1SL
- 型号 H3A-2SL
- 型号 H3A-3SL
- 型号 H3B-1SL
- 型号 H3B-2SL
- 型号 H3B-3SL
- 型号 H3S-1SL
- 型号 H3S-2SL
- 型号 H3S-3SL
- A-610 管安装套件 1-1/4 to 2" pipe

### 型号表 - 系列 H3

Example	H3	S	2	S	C	MV	H3S-2SC-MV Differential Pressure Control; 316 SS pressure chamber and Viton® diaphragm; weather-proof and ATEX; SPDT snap action switch with gold contacts; fixed deadband, automatic reset; adjustable range 0.5-15 psid
Construction	H3						Series designator, weatherproof and explosion-proof
Pressure Chamber & Diaphragm Material (Wetted)		A					Aluminum chamber with Nitrile diaphragm
		B					Brass chamber with Nitrile diaphragm
		S					316 SS chamber with Viton® diaphragm
Adjustable Operating Range			1				Adjustable range 10-180 in. w.c. (2.48-44.78 kPa)
			2				Adjustable range 0.5-15 psid (0.3-1 bar)
			3				Adjustable range 5-70 psid (.34-4.8 bar)
			4				Adjustable range 10-200 psid (.7-13.8 bar)
Circuit (Switch) Options				S			SPDT snap action switch rated 5A @ 125/250 VAC, 30 VDC
				D			DPDT snap action switch rated 5A @ 125/250 VAC, 30 VDC - add \$24.25
Electrical Connection					L		18 AWG x 18 inch lead wires
					T		UL, CSA approved internal terminal block-add \$29.00
Options						DRAIN	Housing with drain - allows condensate to be drained from inside enclosure (meets NEMA 3 instead of 4X) - add \$29.00
						MV	Gold contacts on snap switch for dry circuits rated 1A @ 125 VAC, 1A resistive or 0.5 A inductive @ 30 VDC - add \$7.70
						VIT	Viton® diaphragm option where not standard-add \$2.50

危险场合/全天候防护等级			
MODEL	UL	CSA	Directive 94/9/EC ATEX Compliant
H3 _ _ _ C	—	—	CE 0344 Ex II 2 G EEx d IIB -20°C ≤ T amb ≤ 75°C T6 EC-Type Certificate No. KEMA 03ATEX 2584
H3 _ _ _ L H3 _ _ _ T	Cl. I, Gr.B, C & D Cl. II, Gr.E, F & G NEMA 4X	Cl. I, Gr.B, C & D Cl. II, Gr.E, F & G NEMA 4	—
H3 _ _ _ C-DR	—	—	CE 0344 Ex II 2 G EEx d IIB -20°C ≤ T amb ≤ 75°C T6 EC-Type Certificate No. KEMA 03ATEX 2584
H3 _ _ _ L-DR	Cl. I, Gr.B, C & D Cl. II, Gr.E, F & G NEMA 3	—	—

