



系列
2000

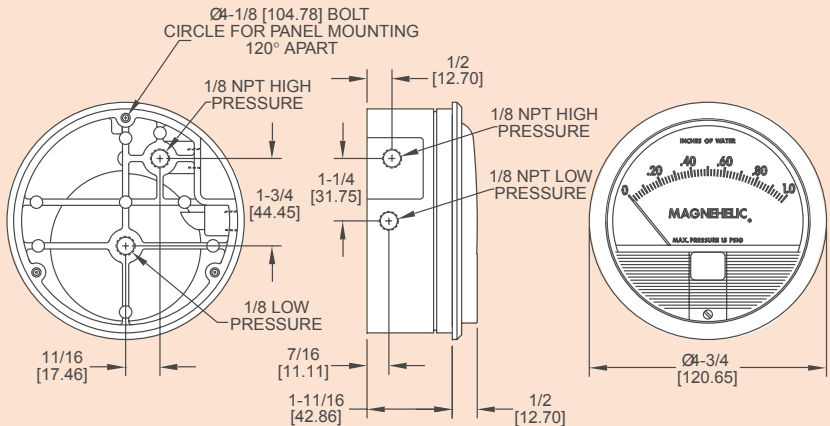
Magnehelic® 差压表

测量正压、负压或差压，精度在 2% 以内



专利号: 4,030,365
5,012,678

标准 Magnehelic® 差压表具有大的、易读的表盘



标准的 2000 系列 Magnehelic® 差压表尺寸图。
(中压和高压型略有不同)

选择德威尔 Magnehelic® 差压表可以保证获得满刻度的高精度，并且有多达 81 种量程范围选择，可以精确地满足您的要求。这种差压表采用德威尔简洁、无摩擦的 Magnehelic 移动部件，可以迅速测量出空气或非腐蚀性气体的微压 - 正压、负压（真空）或差压都可。其设计抗冲击、防震并且有过载保护。它没有压力计液体蒸发、冻结的问题，也不会导致中毒或水准的问题。并且其价位也很低。

Magnehelic® 在工业上被广泛用来测量风扇和鼓风机的压力，过滤器阻力、风速、炉体通风、孔板造成的压降，起泡系统的液位和增压器或液压系统的压力。它还能检测气体 - 空气比率控制和自动控制阀，以及用在医疗设备上监测血液和呼吸压力。

技术指标

- 介质：空气和不易燃，兼容的气体。（可选择天然气）
- 材质：请向厂方咨询
- 外壳：铸铝外壳，有机玻璃斜面面板。深灰色涂层，可耐 168 小时喷漆测试。
- 精度：满刻度的 ±2% (-0, -100pa, -125pa, 10MM 为 ±3%, -00, -60pa, -6MM 为 ±4%), 70°F (21.1°C)。
- 压力范围：-20" Hg. 至 15 psig.† (-0.677 bar 至 1.034 bar)；MP 选择：35 psig (2.41 bar)，HP 选择：80 psig (5.52 bar)。
- 过压保护：对于标准型号，在大约 25psig (1.72kPa) 时，泄压塞打开。
- 温度范围：20 至 140°F.* (-6.67 至 60°C)。
- 尺寸：表盘直径为 4" (101.6 mm)。
- 安装定位：膜片用于垂直方向，其他位置方位请向厂方咨询。
- 连接件：相同的 1/8" NPT 的高压和低压接头——对在侧面，一对在背面。
- 重量：1 lb 2 oz (510 g)，MP & HP 2 lb 2 oz (963 g)。
- 标准附件：两个 1/8" NPT 堵头，两个 1/8" 连接橡胶管的配件，和三个嵌入式安装用的配件以及螺钉。（在中压和高压的仪表附件中，环状固定器代替三个配件）

*低温型号可作为特殊选择
†对高循环压力测量，建议使用更高一级的额定压力
见左下角的高压和中压选项

安装

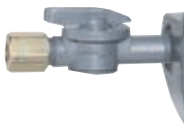
大多数 Magnehelic 差压表采用同一种尺寸的外壳。可以利用随产品提供的标准硬件对差压表进行表面或嵌入式安装。使用 A-610 型管道安装件，可以轻易地将它安装在水平或垂直的 1/4" - 2" 管道上。虽然它是对垂直位置进行标定的，但很多量程大于 1" 的，只需作简单的重新调零即可用于任意角度。然而，为了达到最大精度，它们必须在与使用位置相同的位置进行标定。这些特性使得 Magnehelic® 差压表无论对固定安装使用，还是对便携使用，都很理想。如果要进行嵌入式安装，必须钻一个 4/16" 的孔。每个设备配有完整的安装和连接件及说明。



嵌入式...表面...或者管道安装

通气阀

如果在应用时，压力是连续的，而 Magnehelic® 差压表用不易移动的金属或塑料管相连，我们建议您使用 Dwyer A-310A 通气阀来连接差压表。这样就可以在检查差压表或对差压表进行调零时除去差压。



高压和中压型号

安装与标准型差压表类似，除了嵌入式安装时需要一个 4/16" 的孔。中压结构可承受 35psig 的内压，而高压结构可承受 80psig 的内压。各种型号的均有。因为外壳较大，所以中压和低压型不适合于便携箱。在标准 Magnehelic® 差压表上安装 A-321 安全减压阀可以对差压表提供足够的保护，来抵御突然出现过高压的情况。



选项和附件

透明表壳膜

用明亮的红灯，绿灯或黄灯来强调重要压力区域。



可调信号标针

与塑料表壳一体，除了高压，中压结构外，其它型号几乎都可以安装。可以和差压表一起订购，也可以单独订购。



LED 设定点指示灯

当压力达到设定点时，在刻度右侧的 LED 红灯就会亮。可以现场调整。工作电压 12-24VDC，需要中压或高压型斜面面板。

便携式产品

除了高压外，任何一款标准刻度的 Magnehelic® 差压表都有便携箱。包括 9 呎 (2.7 米) 的 3/8" 橡胶管，固定架，带固定器的管接头。A-432 便携套件。



空气过滤器附件

与任何一款标准的 Magnehelic® 差压表配合可以作为空气过滤器指示表。包括铝的安装支架带螺栓，两个 5 呎长的 1/4" 铝管，两个固定管接头、两个注塑通气阀和所有配套的紧固件。



高标准的设计和结构

斜面法兰边用于仪表盘嵌入式安装。

高强度透明塑料表面不易破损，不变形，清晰地观察指针和刻度。

精细平板印刷的刻度精度高，易读

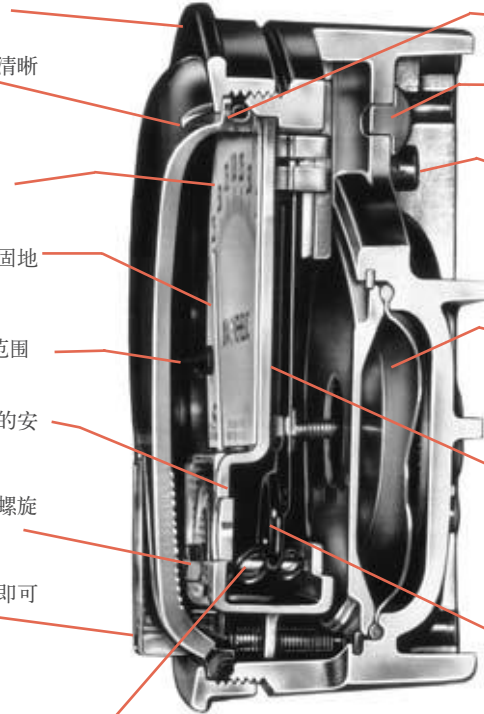
热处理的铝管红头指针容易读数，它被牢固地安装在螺旋轴上

指针阻挡器由橡胶制作，保护指针在超过范围时不被损坏

叉形杠杆装置提供螺旋、螺旋轴和指针轴的安装

宝石轴承采用防震安装，提供几乎无摩擦的螺旋运动，并且采用高粘度的硅油对运动阻尼

在塑料面板上的调零螺丝，无需移除面板即可操作，使用方便。采用 O 型环压力密封



面板的 O 型密封确保整个仪表密封完全

硅胶过压安全塞确保 15 psig 的仪表在过压时的安全,约在 25 psig 时安全塞打开

精密制造的铸铝外壳能够抵御 168 小时盐喷测试，外部采用暗灰色的烤漆。通用的外壳可用于此系列所有标准表，并用于表面安装和嵌入式安装。

硅胶隔膜和其一体的 O 型环被前后板支持，它被一个密封板和垫圈固定和密封，隔膜的运动被限制在范围内以防过压时损坏

范围校准弹簧采用扁平弹簧钢。小的移动行程确保好的重复性和长的使用寿命。它作用于隔膜上，校准时可调整长度

钕钻磁铁装在范围弹簧的一端，无需机械联接来旋转

螺旋采用是高导磁性能的合金精密制造的，安装在宝石轴承随着磁场带动指针自由转动来指示刻度

2000 系列 MAGNEHELIC® — 型号和测量范围

以下型号能满足大部分的应用要求。第五页还有适用于 OEM 用户的特殊订购型号的例子。对于特殊刻度，如：盎司/平方英寸、英寸汞柱、公制单位等，请与制造厂家联系。

库存型号

型号	英制/公制度双刻度	
	量程, 英寸水柱	量程, Pa 或 kPa
2000-0D	0-0.5	0-125 Pa
2001D	0-1.0	0-250 Pa
2002D	0-2.0	0-500 Pa
2003D	0-3.0	0-750 Pa
2004D	0-4.0	0-1.0 kPa
2006D	0-6.0	0-1.5 kPa
2008D	0-8.0	0-2.0 kPa
2010D	0-10	0-2.5 kPa

型号	量程, 英寸水柱	型号	量程, 中心为零英寸水柱	带风速单位的双刻度		型号	量程, 厘米水柱	型号	量程, Pascals	
				型号	量程, 英寸水柱 风速, 英尺/分钟					型号
2000-00† ••	0-25	2300-0† •	0.25-0.25	2000-00AV† ••	0-25/300-2000	2000-15CM	0-15	2000-60PA† ••	0-60	
2000-0† •	0-50	2301	.5-0-5	2000-0AV† •	0-50/500-2800	2000-20CM	0-20	2000-100PA† •	0-100	
2001	0-1.0	2302	1-0-1	2001AV	0-1.0/500-4000	2000-25CM	0-25	2000-125PA† •	0-125	
2002	0-2.0	2304	2-0-2	2002AV	0-2.0/1000-5600	2000-50CM	0-50	2000-250PA	0-250	
2003	0-3.0	2310	5-0-5	2010AV	0-10/2000-12500	2000-80CM	0-80	2000-300PA	0-300	
2004	0-4.0	2320	10-0-10		用于皮托管	2000-100CM	0-100	2000-500PA	0-500	
2005	0-5.0	2330	15-0-15			2000-150CM	0-150	2000-750PA	0-750	
2006	0-6.0					2000-200CM	0-200	以零点为中心正负压		
2008	0-8.0					2000-250CM	0-250	2300-250PA	125-0-125	
2010	0-10					2000-300CM	0-300	2300-500PA	250-0-250	
2015	0-15	2201	0-1			以零点为中心正负压				
2020	0-20	2202	0-2	2000-6MM† ••	0-6	2300-4CM	2-0-2			
2025	0-25	2203	0-3	2000-10MM† •	0-10	2300-10CM	5-0-5			
2030	0-30	2204	0-4	2000-25MM	0-25	2300-30CM	15-0-15			
2040	0-40	2205	0-5	2000-50MM	0-50	以零点为中心正负压				
2050	0-50	2210*	0-10	2000-80MM	0-80			2000-1KPA	0-1	
2060	0-60	2215*	0-15	2000-100MM	0-100			2000-1.5KPA	0-1.5	
2080	0-80	2220*	0-20	以零点为中心正负压				2000-2KPA	0-2	
2100	0-100	2230**	0-30	2300-20MM† •	10-0-10			2000-3KPA	0-3	
2150	0-150							2000-4KPA	0-4	
附件				特别种类量程		特别种类量程		以零点为中心正负压		
A-299, Surface Mounting Bracket.....				Scale No. 2401		Scale No. 2402		2300-1KPA		0-1
A-300, Flat Flush Mounting Bracket.....				ASF (Adjustable Signal Flag).....		Square Root		2000-1.5KPA		0-1.5
A-310A, 3-Way Vent Valve.....				HP (High Pressure Option).....		Specify Range		2000-2KPA		0-2
A-321, Safety Relief Valve.....				LT (Low Temperatures to -20°F).....		Specify Range		2000-3KPA		0-3
A-432, Portable Kit.....				MP (Med. Pressure Option).....		2000-00N. 量程 -.05 到		2000-4KPA		0-4
A-605, Air Filter Kit.....				SP (Setpoint Indicator).....		+.20 英寸的水柱, 用于房间压力监测		2000-5KPA		0-5
A-610, Pipe Mount Kit.....								2000-8KPA		0-8
Scale Overlays — Red, Green, Mirrored or Combination, Specify Locations								2000-10KPA		0-10
								2000-15KPA		0-15
								2000-20KPA		0-20
								2000-25KPA		0-25
								2000-30KPA		0-30
								2300-1KPA		.5-0-.5
								2300-3KPA		1.5-0-1.5

†These ranges calibrated for vertical scale position.

• Accuracy +/-3%. •• Accuracy +/-4%